

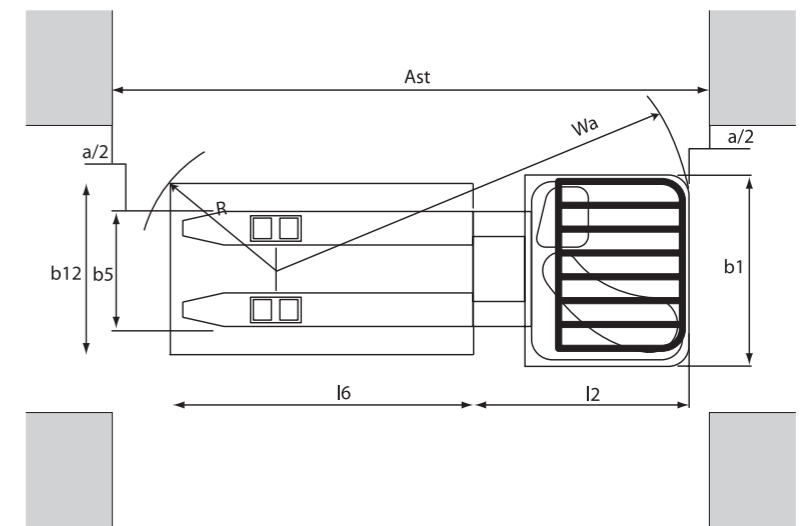
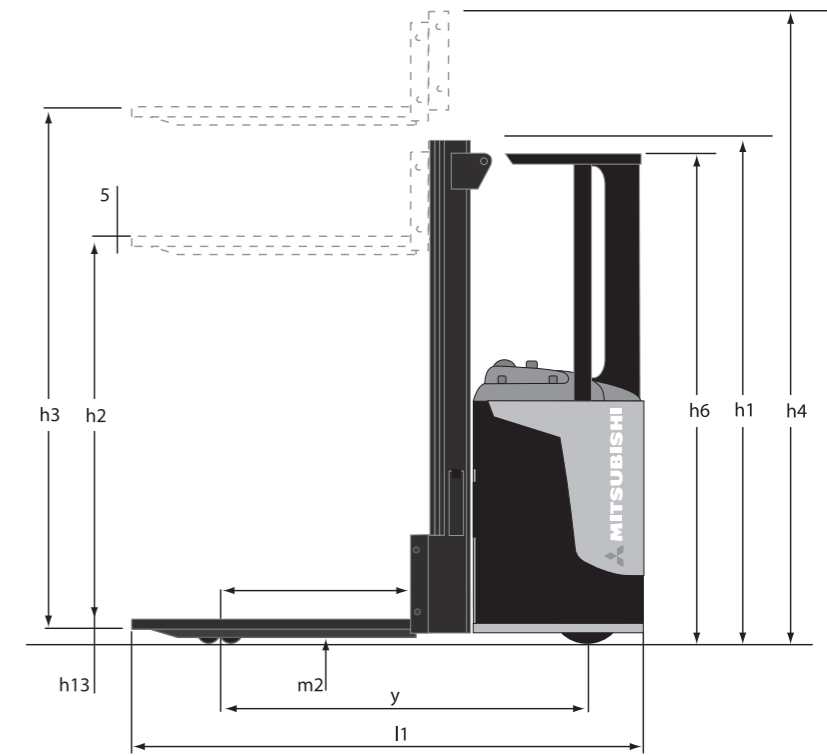


**Apilador de  
conductor montado  
1.2 - 2.0 toneladas**



**SBR12N  
SBR16N  
SBR16NI  
SBR20N**

Características						
1.01	Fabricante (abreviación)		Mitsubishi	Mitsubishi	Mitsubishi	Mitsubishi
1.02	Designación del modelo del fabricante		SBR12N	SBR16N	SBR16NI	SBR20N
1.03	Fuente de potencia: batería, diesel, gas propano, gasolina		Batería	Batería	Batería	Batería
1.04	Control de dirección: conductor acompañado, de pie, sentado		De pie	De pie	De pie	De pie
1.05	Capacidad específica de elevación	Q (kg)	1200	1600	1600	2000
1.06	Centro de carga	c (mm)	600	600	600	600
1.08	Distancia de carga	x (mm)	775	775	760	790
1.09	Longitud del chasis	y (mm)	1440	1440	1460	1595
Peso						
2.01	Peso de la carretilla con carga nominal y batería	kg	2775*	3175*	3255*	4415*
2.02	Carga por eje con carga y batería, adelante/atrás	kg	1255/1520*	1295/1880*	1395/1920*	1750/2485*
2.03	Peso de rueda de tracción/ruedas porteadoras sin carga y con batería	kg	1130/445*	1130/445*	1170/485*	1540/695*
Ruedas y Tren de Potencia						
3.01	Neumáticos: P=Polyurethan, PT=Power Thane, Vul=Vulkollan, rueda de tracción / rueda porteadora		Vul/Vul	Vul/Vul	Vul/Vul	Vul/Vul
3.02	Dimensiones del neumático, delantero		250x100	250x100	250x100	250x100
3.03	Dimensiones del neumático, trasero		85x75	85x75	85x75	85x90
3.04	Dimensiones ruedas de apoyo (diámetro x ancho)		150x50	150x50	150x50	150x50
3.05	Numero de ruedas, delante/atrás (x = motrices)		1x + 2/4	1x + 2/4	1x + 2/4	1x + 2/4
3.06	Distancia entre centros de ruedas, delante	b10 (mm)	385	385	385	375
3.07	Distancia entre centros de ruedas, atrás	b11 (mm)	595	595	595	595
Dimensiones						
4.02	Altura con mástil replegado	h1 (mm)	2385*	2385*	2500*	2710 *
4.03	Elevación libre	h2 (mm)	1815*	1815*	1815*	2060*
4.04	Elevación estándar	h3 (mm)	5400*	5315*	5400*	6300*
4.05	Altura total con mástil desplegado	h4 (mm)	5940*	5940*	6055*	7130*
4.06	Elevación inicial	h5 (mm)	-	-	115	-
4.07	Altura hasta tejadillo protector	h6 (mm)	2300	2300	2300	2300
4.08	Altura asiento o plataforma	h7 (mm)	235	235	235	235
4.15	Altura horquillas, totalmente replegado	h13 (mm)	90	90	92	90
4.19	Longitud total	l1 (mm)	2000	2000	2050	2160
4.20	Longitud a cara horquillas (incluye grosor horquillas)	l2 (mm)	850	850	900	1010
4.21	Ancho total	b1/b2 (mm)	890/1440**	890/1440 **	880/1440 **	890/1510 **
4.22	Dimensiones horquillas (grosor, ancho, longitud)	s / e / l (mm)	65/165/1150	65/165/1150	65/185/1150	65/195/1150
4.25	Ancho exterior sobre horquillas (mínimo/máximo)	b5 (mm)	550 - 685	550 - 685	570 - 685	570 - 685
4.32	Distancia al suelo en el centro del chasis, cargado	m2 (mm)	20	20	20	20
4.33/a	Ancho del pasillo de trabajo (Ast) con palets de 1000 x1200 mm, carga atravesada	Ast (mm)	2506	2506	2546	2651
4.33/b	Ancho del pasillo de trabajo (Ast3) con palets de 1000 x1200 mm, carga atravesada	Ast3 (mm)	2090	2090	2140	2215
4.34/a	Ancho del pasillo de trabajo (Ast) con palets de 800 x1200 mm, carga a lo largo	Ast (mm)	2090	2090	2140	2215
4.34/b	Ancho del pasillo de trabajo (Ast3) con palets de 800 x1200 mm, carga a lo largo	Ast3 (mm)	2449	2449	2495	2582
4.35	Radio de giro	Wa (mm)	1665	1665	1700	1820
Rendimientos						
5.01	Velocidades desplazamiento, con/sin carga	km/h	7.0/8.0	7.0/8.0	7.0/8.0	6.5/7.5
5.02	Velocidades elevación, con/sin carga	m/s	0.17/0.31	0.13/0.31	0.13/0.31	0.11/0.31
5.03	Velocidades descenso, con/sin carga	m/s	0.5/0.35	0.5/0.35	0.5/0.35	0.5/0.4
5.07	Accesibilidad en pendientes, con/sin carga	%	7/10	7/10	7/10	6/10
5.10	Frenos de servicio: (mecánicos/hidráulicos/eléctricos/neumáticos)		Eléctrico	Eléctrico	Eléctrico	Eléctrico
Motor Eléctrico						
6.01	Capacidad del motor de tracción (60 min. en ciclo corto)	kW	2.2	2.2	2.2	2.2
6.02	Potencia del motor de elevación con factor de operación de 15%	kW	5.5	5.5	5.5	5.5
6.04	Batería, voltaje/capacidad después de 5 horas de descarga	V / Ah	24/375	24/375	24/375	24/575 - 625
6.05	Batería, peso	kg	305	305	305	435 - 465
Accesorios						
8.01	Tipo de control de velocidad		Continuo	Continuo	Continuo	Continuo
8.04	Nivel sonoro al oído del conductor	dB(A)	68	68	68	62



$$Ast = Wa + R + a$$

Ast = Ancho del pasillo  
 Wa = Radio de giro  
 a = Margen de seguridad = 2 x 100 mm  
 $R = \sqrt{(l6 - x)^2 + (b12 / 2)^2}$



Mástil de gran visibilidad y posición diagonal del conductor mejoran visibilidad y confort.



La capacidad residual a altas elevaciones puede incrementarse usando estabilizadores laterales (estándar en mástil triplex).



El reposabrazos disminuye la fatiga del conductor.

\* Con mástil TREV 5400 mm en los modelos de 1200 y 1600 Kg. y mástil de 6300 mm en los modelos de 2000 Kg.

\*\* sin/con estabilizadores extendidos

## Características y capacidad del mástil

<b>SBR12N</b>	Altura de elevación (mm)	Altura del mástil bajado (mm)	Altura del mástil levantado (mm)	Elevación libre (mm)
Simplex	1500	1950	1950	1500
Duplex	2500	1835	3000	200
	2900	2035	3400	200
	3300	2235	3800	200
	3450	2310	3950	200
	3600	2385	4100	200
Duplex Con elevación libre	4300	2735	4800	200
	2500	1835	3000	1365
	2900	2035	3400	1565
	3300	2235	3800	1765
	3450	2310	3950	1840
Triplex	3600	2385	4100	1915
	4300	2735	4800	2265
	5400	2385	5940	-
Triplex Con elevación libre	5900	2555	6440	-
	6500	2755	7040	-
Triplex Con elevación libre	5400	2385	5940	1900
	5900	2555	6440	2070
	6500	2755	7040	2270

<b>SBR16NI</b>	Altura de elevación (mm)	Altura del mástil bajado (mm)	Altura del mástil levantado (mm)	Elevación libre (mm)
Simplex	1500	2065	2065	1500
Duplex	2500	1950	3115	200
	2900	2150	3515	200
	3300	2350	3915	200
	3450	2425	4065	200
	3600	2500	4215	200
	4300	2850	4915	200
Duplex Con elevación libre	2500	1950	3115	200
	2900	2150	3515	200
	3300	2350	3915	200
	3450	2425	4065	200
	3600	2500	4215	200
	4300	2850	4915	200
Triplex	5400	2500	6055	-
	5900	2670	6555	-
	6500	2870	7155	-
Triplex Con elevación libre	5400	2500	6055	1900
	5900	2670	6555	2070
	6500	2870	7155	2270

<b>SBR16N</b>	Altura de elevación (mm)	Altura del mástil bajado (mm)	Altura del mástil levantado (mm)	Elevación libre (mm)
Simplex	1500	1950	1950	1500
Duplex	2500	1835	3000	200
	2900	2035	3400	200
	3300	2235	3800	200
	3450	2310	3950	200
	3600	2385	4100	200
	4300	2735	4800	200
Duplex Con elevación libre	2500	1835	3000	1365
	2900	2035	3400	1565
	3300	2235	3800	1765
	3450	2310	3950	1840
	3600	2385	4100	1915
Triplex	4300	2735	4800	2265
	5400	2385	5940	-
	5900	2555	6440	-
Triplex Con elevación libre	6500	2755	7040	-
	5400	2385	5940	1900
	5900	2555	6440	2070
	6500	2755	7040	2270

<b>SBR20N</b>	Altura de elevación (mm)	Altura del mástil bajado (mm)	Altura del mástil levantado (mm)	Elevación libre (mm)
Triplex vision	4800	2210	5630	1650
	5400	2410	6230	1850
	5700	2510	6530	1950
	5900	2577	6730	2017
	6300	2710	7130	2150



WSSM0964 (10/07)  
© 2007 MCFE  
Printed in The Netherlands

mitforklift@mcf.nl  
www.mitforklift.com



[www.ulmacarretillas.com](http://www.ulmacarretillas.com)

**900 840 450**

NOTA: Las especificaciones de rendimiento pueden variar dependiendo de las tolerancias estándar de fabricación, las condiciones del vehículo, tipo de neumáticos, condiciones de la superficie o suelo y/o de las aplicaciones o ambiente donde se opera. Las carretillas que aparecen pueden no ser estándar. Si quiere informarse sobre los requisitos de rendimiento específicos y configuraciones disponibles localmente contacte con su distribuidor de carretillas elevadoras de Mitsubishi. Mitsubishi sigue una política de continua mejora de sus productos. Por esta razón, algunos materiales, opciones y especificaciones podrían cambiar sin previo aviso.

*El apilador de conductor montado Mitsubishi es ideal para aplicaciones que necesitan largos desplazamientos y apilar cargas pesadas de hasta 2.000 Kg. Un dato importante es que estos modelos son muy compactos y pueden trabajar en pasillos más estrechos que una retráctil.*

*Disponemos de tres capacidades de carga distintas: 1.2, 1.6 y 2 toneladas. Los dos primeros modelos elevan a 6500 mm, mientras que las de 2 toneladas lo hacen a 6300 mm. Usando la opción de estabilizadores laterales se incrementa la capacidad residual a mayores alturas de elevación.*

*La productividad se optimiza gracias a sus rápidas velocidades de traslación y elevación, su avanzada tecnología electrónica y su diseño ergonómico. El conductor disfruta de un espacioso compartimento, rápido acceso, una postura confortable, buena visibilidad y una dirección eléctrica (fly by wire) altamente eficaz.*

## **Principales características**

- *Su tecnología incluye un motor y un controlador de CA lo que se traduce en potencia, flexibilidad y plena capacidad de programación para ajustar la unidad perfectamente a las necesidades de cada conductor y de cada aplicación.*
- *Los estabilizadores laterales incrementan las capacidades residuales a altas elevaciones (estándar con mástil triplex).*
- *La posición del conductor en diagonal mejora su visibilidad y comodidad.*
- *Dirección eléctrica y dimensiones compactas permiten maniobrar con eficacia en espacios muy reducidos.*
- *Puntas de horquilla cónicas para recoger los pallets con suavidad y precisión.*
- *El frenado regenerativo conserva la energía, prolonga la autonomía y reduce el desgaste de frenos.*
- *Auto Diagnóstico incorporado y fácil acceso de servicio a todos los componentes minimizando el tiempo de parada, y maximizando la productividad.*

## **Opciones**

**Además de la impresionante lista de prestaciones estándar, también hay disponibles una serie de opciones, como son:**

- *Elevación inicial (Elevación tipo transpaleta)*
- *Mástiles simplex, duplex y triplex*
- *Luces de trabajo*
- *Modificación para cámaras frigoríficas (clase II, >-25°C)*

# *cuando* **la fiabilidad** *lo* **es todo**

Diseñadas para ofrecer el máximo rendimiento y una excelente relación calidad/precio, la prestigiosa gama de carretillas y equipos de almacén de Mitsubishi ha sido fabricada según las más exigentes especificaciones para maximizar la productividad y asegurar la máxima fiabilidad...en cualquier aplicación.

Es lo que cabe esperar de una de las más importantes corporaciones del mundo, cuyas compañías se sitúan a la cabeza de la tecnología para que el rendimiento, la calidad y la fiabilidad nunca se vean comprometidas.

Así sabemos que Mitsubishi satisface el 98% de todas las necesidades de manipulación de materiales, ofreciéndoles una variada gama de competitivas opciones de financiación, que van desde la adquisición directa, al alquiler o el leasing.

Así pues, su distribuidor local le podrá asesorar tanto sobre el producto idóneo para su aplicación como sobre la financiación.

Además, como nos preocupamos porque no tenga ninguna pérdida de tiempo ni dinero, le ofrecemos un cuidadísimo servicio de atención al cliente.

A través de una red de distribuidores cuidadosamente seleccionada, les ofrecemos un mantenimiento de calidad y servicio postventa que incluyen una selección de garantías para su total tranquilidad.

Nuestra red de distribuidores cuenta con un amplio stock de repuestos autorizados por fábrica, respaldados por un almacén central que mueve millones de piezas, cuyos niveles de stock se mantienen constantemente y consigue un índice de envío inmediato de pedidos del 97%.

Así, su carretilla será reparada en la primera visita.

*\* Mitsubishi Forklift Trucks ha recibido **cuatro** premios diferentes en el certamen anual de la Fork Lift Truck en las áreas de **Ergonomía, Ecología e Innovación.***

